



자동차부품 취급설명서

Volkswagen Korea는 자동차관리법 시행규칙 제50조 1항에 근거하여 자기인증제 대상품목에 대한 안전성을 보증하며, 자기인증제 해당 부품에 대한 취급설명서를 소비자분들께 공지해 드립니다.

헤드램프

안전벨트

브레이크호스

후부반사기

창유리

안전삼각대

브레이크 라이닝

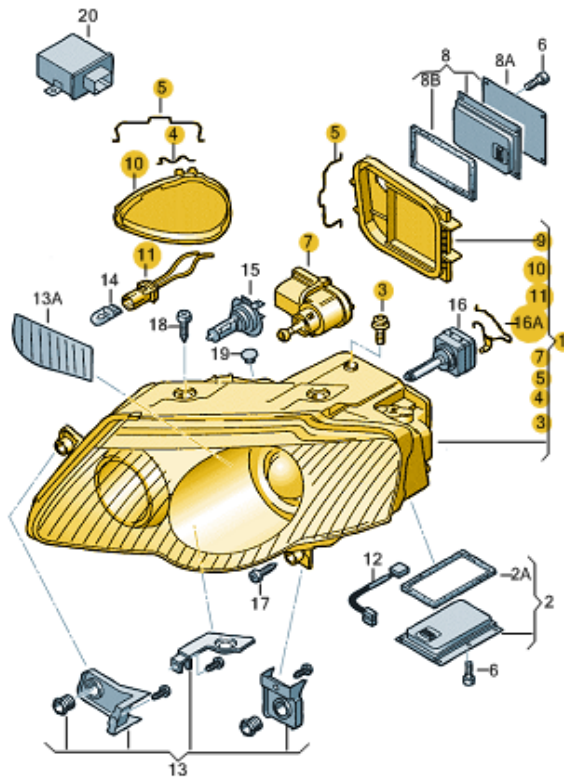
휠

헤드램프

흔히 헤드라이트라고도 하며 밤길 주행을 위한 조명등이다. 일반적으로 수백m 이상 앞의 장애물도 확인할 수 있는 밝기여야 하며, 빛을 아래쪽으로도 비출 수 있게 해야 한다. 이를 위해 헤드램프에는 2개의 전구가 있으며, 하나는 먼 곳을 비추고, 다른 하나는 시내주행 시 광도를 약하게 하고 빔을 낮추어 비추는 기능을 한다.

※ 주의

헤드램프와 관련된 작업은 차종에 따라 다르며 안전에 직결된 부분으로 작업을 위해서는 특수 공구 및 전문 지식이 필요합니다. 따라서 헤드램프 작업은 이를 모두 갖추고 있는 Volkswagen 공식 서비스센터에서 정비를 받으시길 바랍니다.



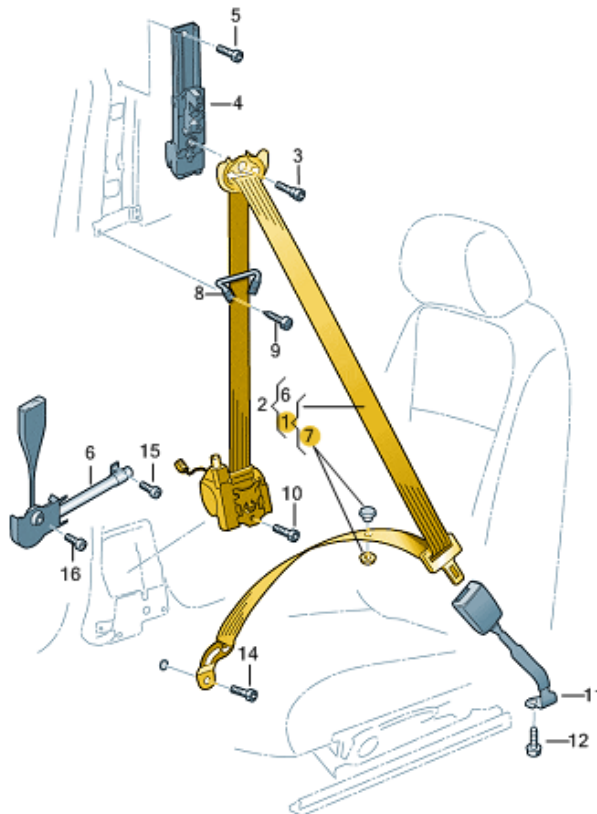
헤드램프 외관도

안전벨트

안전벨트는 운행 중에 생기는 충격으로부터 탑승자를 보호하기 위해 좌석에 설치하는 장치를 의미한다. 안전벨트는 사고발생 시 심각한 부상을 60 ~ 70% 줄여주고, 치명적인 사고를 45% 줄여준다. 그러므로 탑승자는 안전벨트를 항상 매고 있어야 하고 탑승자 안전에 아주 중요한 부품이다.

※ 주의

안전벨트와 관련된 작업은 차종에 따라 다르며 안전에 직결된 부분으로 작업을 위해서는 특수 공구 및 전문 지식이 필요합니다. 따라서 안전벨트 작업은 이를 모두 갖추고 있는 Volkswagen 공식 서비스센터에서 정비를 받으시길 바랍니다.



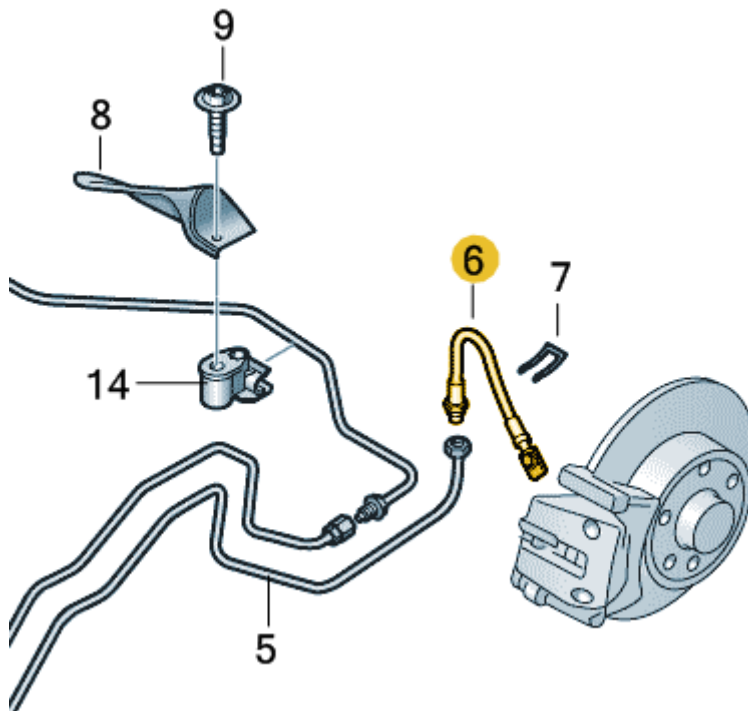
안전벨트 외관도

브레이크호스

브레이크액의 유압을 전달하는 호스이며, 차체나 현가장치처럼 상대적으로 움직이는 부분과 연결되어 있다. 내유성(耐油性)이 있는 고무튜브에 섬유나 고무로 만든 커버를 겹쳐서 만들며, 높은 유압에 의한 팽창을 최소한으로 억제한다. 일명 플렉시블 호스라고도 한다.

※ 주의

브레이크호스와 관련된 작업은 차종에 따라 다르며 안전에 직결된 부분으로 작업을 위해서는 특수 공구 및 전문 지식이 필요합니다. 따라서 브레이크호스 작업은 이를 모두 갖추고 있는 Volkswagen 공식 서비스센터에서 정비를 받으시길 바랍니다.



브레이크호스 외관도

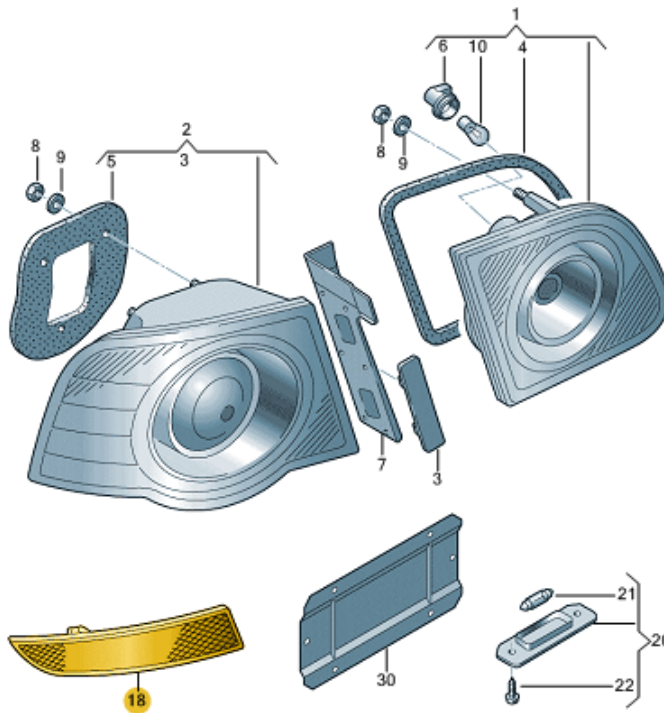
후부반사기

입사 각도와 관계 없이, 입사 방향과 같은 방향으로 빛을 반사하도록 설계된 반사 장치이다.

야간에 자동차의 뒤쪽 거리에서 헤드라이트 불빛이 비치면 적색의 빛이 반사되는 것을 후부 반사기라고 말한다.

※ 주의

후부반사기와 관련된 작업은 차종에 따라 다르며 안전에 직결된 부분으로 작업을 위해서는 특수 공구 및 전문 지식이 필요합니다. 따라서 후부반사기 작업은 이를 모두 갖추고 있는 Volkswagen 공식 서비스센터에서 정비를 받으시길 바랍니다.



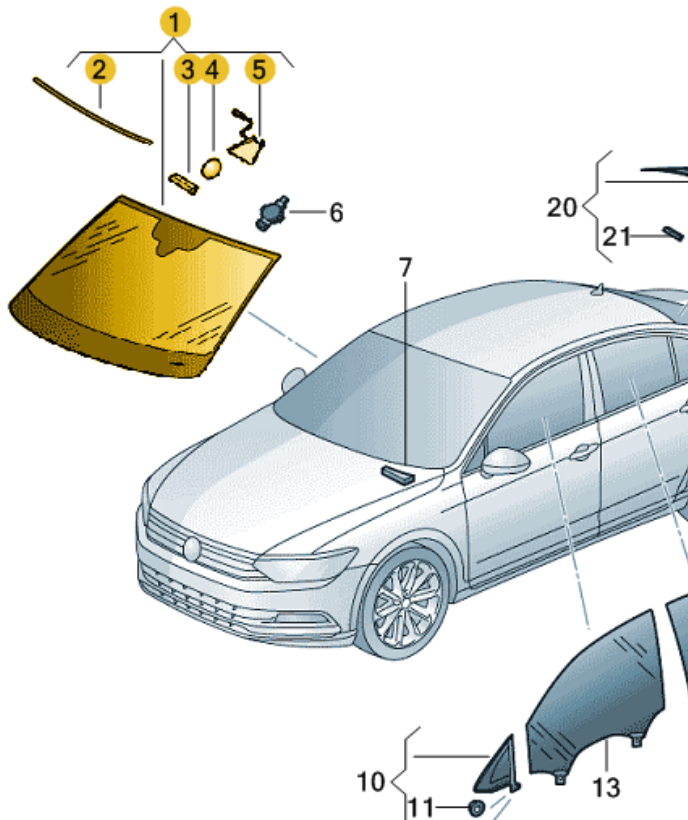
후부반사기 외관도

창유리

강화유리 또는 접합유리 등으로 만들어지는 제품으로, 자동차 운전 시 운전자를 외부의 비, 바람 등으로부터 보호하기 위한 장치이다. 창유리는 자동차의 전면과 후면, 측면에 설치되며 썬루프 또한 포함된다.

※ 주의

창유리와 관련된 작업은 차종에 따라 다르며 안전에 직결된 부분으로 작업을 위해서는 특수 공구 및 전문 지식이 필요합니다. 따라서 창유리 작업은 이를 모두 갖추고 있는 Volkswagen 공식 서비스센터에서 정비를 받으시길 바랍니다.



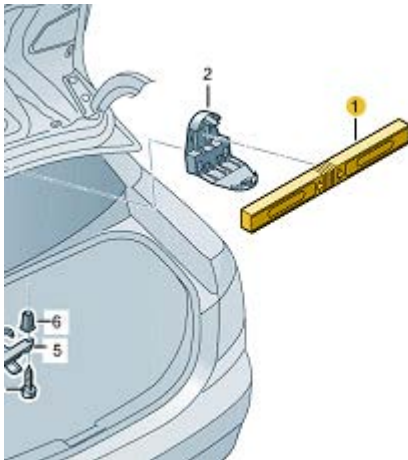
창유리 외관도

안전삼각대

차량의 고장 또는 그 밖의 사유로 차량을 운행할 수 없게 되었을 때 도로 상에 설치함으로써 운행할 수 없는 차량으로 인해 발생할 수 있는 사고예방 및 원활한 소통 확보를 위해 설치하는 표지이다. 안전삼각대는 대부분 조립형태로 보관 및 휴대가 쉽고, 발광 반사판을 사용하여 야간에도 선명하게 볼 수 있다.

※ 주의

안전삼각대와 관련된 작업은 차종에 따라 다르며 안전에 직결된 부분으로 작업을 위해서는 특수 공구 및 전문 지식이 필요합니다. 따라서 안전삼각대 작업은 이를 모두 갖추고 있는 Volkswagen 공식 서비스센터에서 정비를 받으시길 바랍니다.



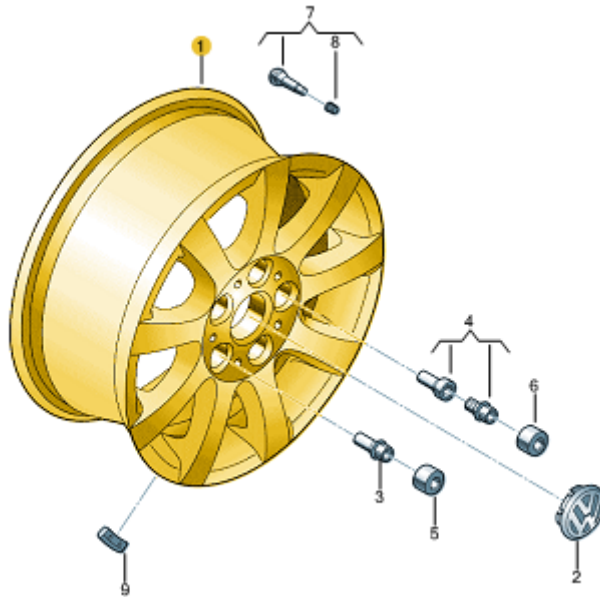
안전삼각대 외관도 및 실물 사진

휠

휠은 타이어와 함께 차량의 하중을 지지하고, 구동력, 제동력 및 횡력을 노면에 전달하는 기능을 한다. 또한 휠은 타이어를 일정한 형태로 유지시키며 제동 시 휠과 브레이크의 마찰로 인한 열을 방출하는 역할도 한다.

※ 주의

휠과 관련된 작업은 차종에 따라 다르며 안전에 직결된 부분으로 작업을 위해서는 특수 공구 및 전문 지식이 필요합니다. 따라서 휠 작업은 이를 모두 갖추고 있는 Volkswagen 공식 서비스센터에서 정비를 받으시길 바랍니다.



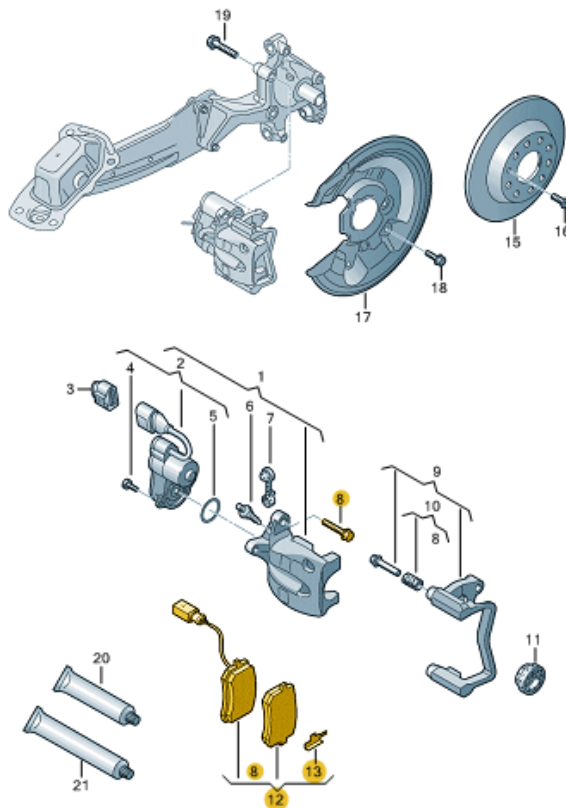
휠 외관도

브레이크 라이닝

브레이크 라이닝은 브레이크 드럼 또는 브레이크 디스크와 직접 접촉하여 회전을 멎게 하고 운동 에너지를 열 에너지로 바꾸는 마찰재이다. 브레이크 패드는 평탄한 패킹 플레이트에 마찰재인 브레이크 라이닝을 바른 것으로 캘리퍼 내부에 장착되어 있다.

※ 주의

브레이크 라이닝과 관련된 작업은 차종에 따라 다르며 안전에 직결된 부분으로 작업을 위해서는 특수 공구 및 전문 지식이 필요합니다. 따라서 브레이크 라이닝 작업은 이를 모두 갖추고 있는 Volkswagen 공식 서비스센터에서 정비를 받으시길 바랍니다.



브레이크 라이닝 외관도